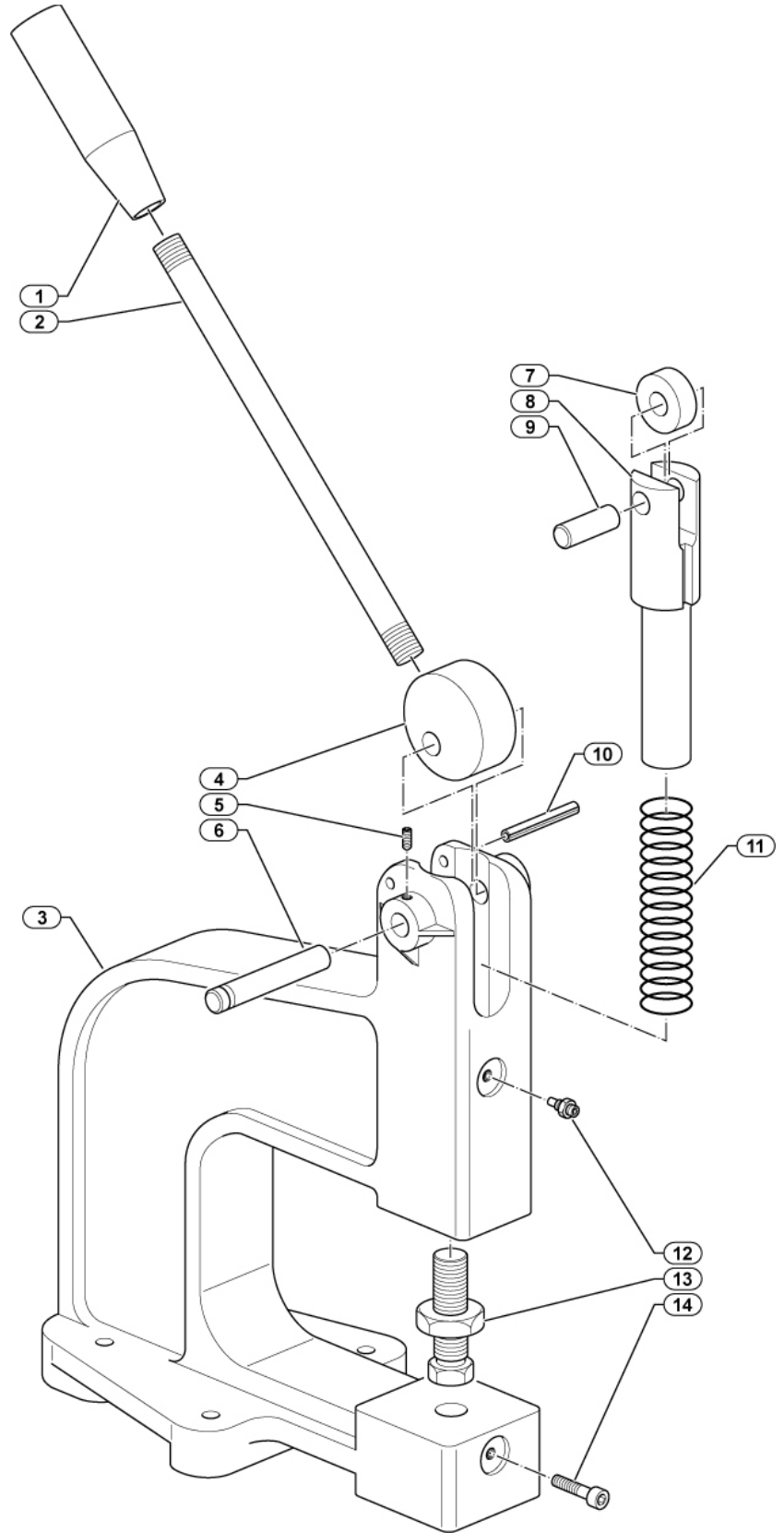
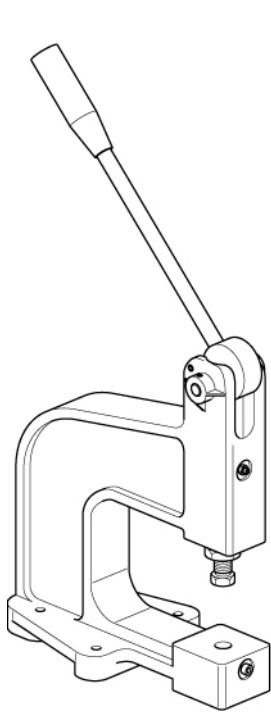


TORCHIETTO MANUALE



Nr.	Descrizione - Description
1	Impugnatura - Handgrip
2	Perno - Pin
(1+2)	Manico - Handle
3	Corpo - Body
4	Eccentrico - Cam
5	Grano - Grain M6x6
6	Spina - Pin 10x60
7	Rullino - Roller
8	Perno centrale - Central pin
9	Spina - Pin 10x24
10	Spina elastica - Elastic pin
11	Molla ritorno - Spring
12	Grano - Grain M6x20
13	Vite registro - Adjusting screw
14	Vite fissaggio - Fixing screw

Spinta max - Max thrust:
600 Kg